

Installation/Care/Use Manual

Manual de Instalación, Cuidado y Utilización

Manuel d'installation/entretien/utilisation

Backsplash Model Water Cooler With FLEXI-GUARD®

Refrigerador de agua modelo tablero con Flexi-Guardia®

Refroidisseur d'eau modèle dosseret avec Flexi-Guard®



Note: Danger! Electrical shock hazard. Disconnect power before servicing unit.
Nota: peligro! Peligro de descarga eléctrica. Desconecte antes de reparar la unidad
Remarque : Danger ! Risque de choc électrique. Débrancher avant de réparer l'appareil.

USES HFC-134A REFRIGERANT
 USA REFRIGERANTE HFC-134A
 UTILISE DU FLUIDE FRIGORIGÈNE HFC-134A

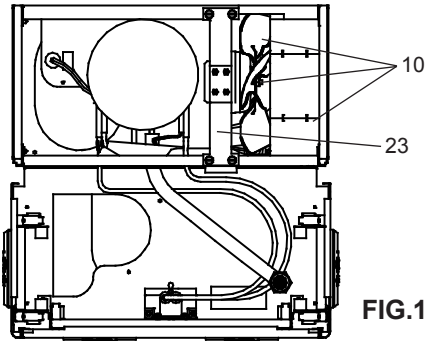
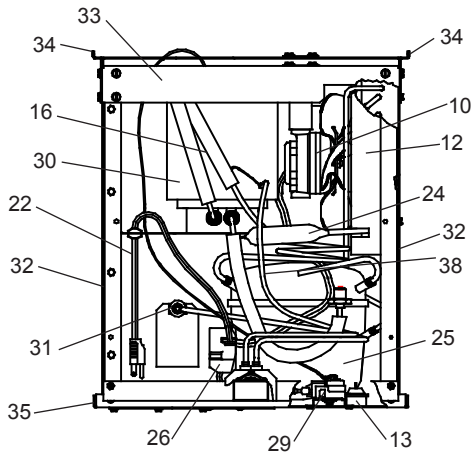


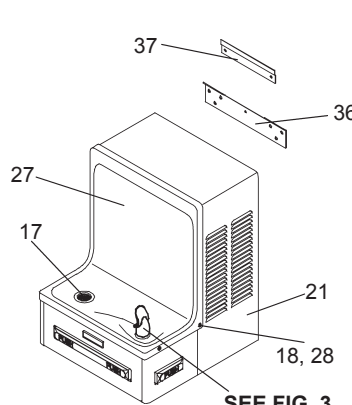
FIG.1



NOTE: Non-refrigerated units do not include all electrical and refrigeration components shown above. Other components and rough-in are the same as shown.

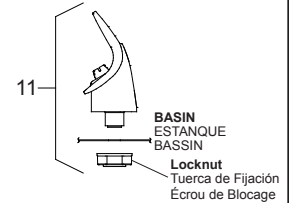
NOTA: Las unidades no frigorificadas no incluyen todos los componentes eléctricos y de la refrigeración demostrados arriba. Otros componentes y a'spero-en son iguales según lo demostrado.

NOTE: Les unités non frigorifiées n'incluent pas tous les composants électriques et de réfrigération montrés ci-dessus. D'autres composants et rugueux-dans sont identiques que montrés.



SEE FIG. 3

FIG.2



NOTE: WHEN INSTALLING REPLACEMENT BUBBLER AND PEDESTAL, TIGHTEN LOCKNUT ONLY TO HOLD PARTS SNUG IN POSITION. DO NOT OVER TIGHTEN.

NOTA: CUANDO SE INSTALE EL BORBOTEADOR DE REPUESTO Y EL PEDESTAL, APRIETE LA TUERCA (ARTICULO 34) SOLAMENTE PARA SOSTENER LAS PIEZAS EN SU POSICIÓN.

NO APRIETE EMASIAADO.

NOTE: LORSQUE VOUS INSTALLEZ UN NOUVEAU BARBOTEUR ET SOCLE, RESSERREZ L'ÉCROU (ARTICULO 34) SEULEMENT SUFFISAMMENT POUR GARDER LES PIÈCES BIEN EN PLACE. NE PAS TROP SERRER.

FIG.3

**PUSH BAR MECHANISM
 MECANISMO DE BARRA DE EMPUJE
 MÉCANISME DU BOUTON-POUSSOIR**

Water Valve Mechanism - ADJUSTMENT PROCEDURE:

- Turn adjustment screw (Item 19) "Counter-Clockwise" until water flow from bubbler starts.
- Turn adjustment screw "Clockwise" until water flow stops, THEN turn an additional 1/2 turn.

NOTE: Adjustments stated above are viewed from underneath unit (bottom side of dispenser panel Item 1)
NOTE: If continuous flow occurs at the end of the compressor cycle, turn cold control (Item 29) counter-clockwise 1/4 turn.

Mecanismo de la Válvula de Agua-PROCEDIMIENTO DE AJUSTE:

- Gire el tornillo de ajuste (artículo 19) "en sentido contrario de las manecillas del reloj" hasta que comience el flujo de agua del borboteador.
- Gire el tornillo de ajuste "en el sentido de las manecillas del reloj" hasta que el flujo de agua se detenga, DESPUÉS gire una media vuelta adicional.

NOTA: Los ajustes especificados anteriormente son correctos viendo desde la parte de abajo de la unidad (parte inferior del panel del distribuidor Artículo 1).

NOTA: Nota: Si hay un flujo continuo al final del ciclo del compresor, girar el tornillo del control (Artículo 29) en contra del sentido de las agujas del reloj 1/4 de vuelta.

Mécanisme de soupape d'eau - PROCÉDURE DE RÉGLAGE :

- Tournez la vis de réglage (article 19) dans le sens contraire aux aiguilles d'une montre jusqu'à ce que le débit d'eau du barboteur commence.
- Tournez la vis de réglage dans le sens des aiguilles d'une montre jusqu'à ce que le débit d'eau du barboteur s'arrête, PUIS tournez encore de 1/2 tour.

NOTE: Les ajustements sont décrits tels qu'on les voit d'en dessous de l'appareil (côté inférieur du panneau distributeur article 1)

NOTE: S'il y a débit continu à la fin du cycle du compresseur, tournez la commande d'eau froide (article 29) vers le côté gauche de 1/4 de tour.

LEGEND/LEYENDA/LÉGENDE

- A) Note: Water flow direction**
Nota: Dirección del flujo de agua
Note: Direction de l'eau
- B) Adjust this screw to eliminate mechanism "Free Play" or continuous flow from bubbler conditions. (See ADJUSTMENT PROCEDURE)**
 Ajuste este tornillo para eliminar el mecanismo de "juego libre" o el flujo continuo del borboteador (vea PROCEDIMIENTO DE AJUSTE)
 Ajustez cette vis pour éliminer tout "jeu" du mécanisme ou tout débit continu du barboteur (voir PROCÉDURE DE RÉGLAGE)
- C) Stream height adjustment (see note #8)**
 Ajuste de la altura del chorro (vea la nota #8)
 Ajustement de la hauteur du jet (voir la note #8)

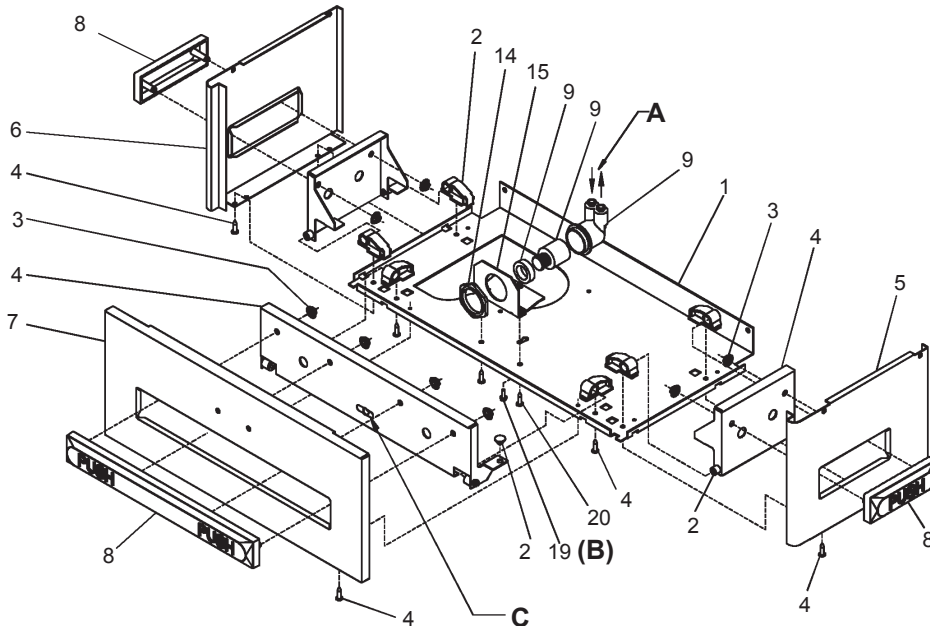
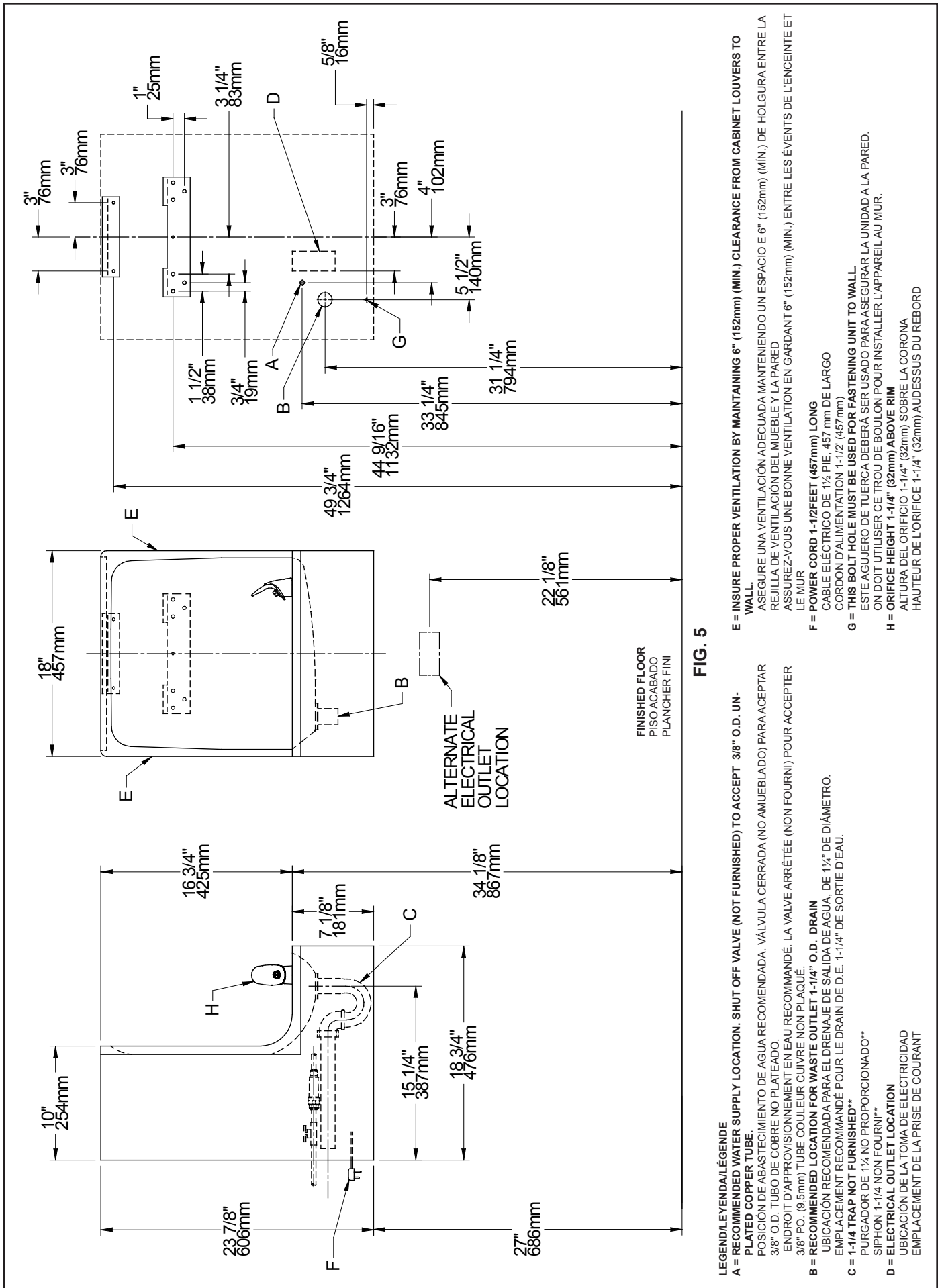


FIG.4



IMPORTANT
ALL SERVICE TO BE PERFORMED BY AN AUTHORIZED SERVICE PERSON

IMPORTANTE
TODO EL SERVICIO DEBERÁ SER EFECTUADO POR UNA PERSONA DE SERVICIO AUTORIZADA

IMPORTANT
TOUT ENTRETIEN DOIT ÊTRE EFFECTUÉ PAR UN REPRÉSENTANT AUTORISÉ

HANGER BRACKETS & TRAP INSTALLATION

- 1) Remove hanger brackets fastened to back of cooler by removing screws.
- 2) Mount the hanger brackets and trap as shown in Figure 5.

NOTE: Hanger Brackets **MUST** be supported securely. Add fixture support carrier if wall will not provide adequate support.

IMPORTANT:

- Anchor hanger securely to wall using all six (6) 1/4 in. dia. mounting holes.
- 3) Install straight valve for 3/8" O.D. unplated copper tube.

INSTALLATION OF COOLER

- 4) Hang the cooler on the hanger brackets. Be certain the hanger brackets are engaged properly in the frame and wrapper.
- 5) Loosen the two (2) screws holding the front panel at the bottom of cooler base. Remove the front panel and set aside.
- 6) Connect water inlet line--See Note 4 of General Instructions.
- 7) Remove the slip nut and gasket from the trap and install them on the cooler waste line making sure that the end of the waste line fits into the trap. Assemble the slip nut and gasket to the trap and tighten securely.

START UP

Also See General Instructions

- 8) Stream height is factory set at 45-50 PSI. If supply pressure varies greatly from this, adjust screw, accessible by removing front push panel (Item 7, Fig. 4). CW adjustment will raise stream and CCW adjustment will lower stream. For best adjustment, stream should hit basin approximately 6-1/2" (165mm) from bubbler.
- 9) Replace the front panel and secure by retightening two (2) screws.

INSTALACIÓN DE FIJADOR DE SUSPENSIÓN Y DEL PURGADOR

- 1) Quite los fijadores de suspensión sujetos a la parte posterior del enfriador quitando los tornillos.
- 2) Monte los fijadores de suspensión y quite el purgador como se muestra en la Fig.5.

NOTA: Los fijadores de suspensión **DEBE** de ser sostenido con seguridad. Coloque portadores de soporte de instalaciones fijas si la pared no proveerá un soporte adecuado.

IMPORTANTE:

- Ancle el suspensor de forma segura a la pared usando todos los seis (6) agujeros de montaje de 1/4" de diámetro.
- 3) Instale la válvula directa para el tubo de 3/8" de diámetro externo.

INSTALACIÓN DEL ENFRIADOR DE AGUA

- 4) Suspenda los enfriadores en los fijadores de suspensión. Verifique que los fijadores de suspensión estén trabados de forma adecuada en el marco y la envoltura.
- 5) Afloje los dos (2) tornillos que sostienen la parte inferior del panel en la parte inferior de la base del enfriador. Quite el panel frontal y póngalo a un lado.
- 6) Conectar el tubo de entrada de agua--Ver la Nota 4 en las Instrucciones Generales
- 7) Quite la tuerca de retención y el obturador del purgador e instálelos en el tubo de desagüe asegurándose que la parte final del tubo de desagüe calce en el purgador. Ensamble la tuerca de la ranura y el obturador y apriete en forma segura.

PUESTA EN MARCHA

Ver también las Instrucciones Generales

- 8) La altura del chorro se determina en la fábrica a 45-50 PSI. Si la presión del suministro varía demasiado de este valor, ajuste el tornillo, sacando el panel frontal de empuje (Artículo 7, Figura 4). El ajuste en el sentido de las manecillas del reloj elevará el chorro y contra el sentido de las manecillas del reloj lo bajará. Para un mejor ajuste, el chorro deberá pegar en el estanque a una distancia de aproximadamente 6 1/2" (165mm) del borboteador.
- 9) Vuelva a colocar el panel frontal y asegúrelo apretando nuevamente los dos (2) tornillos.

INSTALLATION DU SIPHON ET DU SUPPORT DE SUSPENSION

- 1) Retirez les supports de suspension à l'arrière du refroidisseur en enlevant les vis.
- 2) Installez les supports et le siphon tel qu'indiqué à la fig 5.

NOTE : Les supports de suspension **DOIT** être bien retenus en place. Ajoutez des ferrures de fixation si le mur n'offre pas le soutien voulu.

IMPORTANT :

- Ancrez solidement le support au mur à l'aide des six (6) trous de fixation d'un diam. 1/4 po.
- 3) Installez la soupape droite dans le tuyau de D.E. 3/8".

INSTALLATION DU REFROIDISSEUR

- 4) Installez le refroidisseur sur les supports de suspension en vous assurant que ceux-ci sont bien accrochés au cadre et à l'enveloppe.
- 5) Dégagez les deux (2) vis retenant le panneau inférieur avant au bas de la base du refroidisseur. Retirez le panneau avant et mettez-le de côté.
- 6) Connectez l'alimentation en eau--Voir note 3 des instructions générales et le refroidisseur--voir la note 4 de Manuel de les Directives Generales
- 7) Retirez l'écrou coulissant et le joint du siphon et installez-les sur la conduite résiduaire du refroidisseur en vous assurant que le bout de la conduite entre bien dans le siphon. Installez l'écrou coulissant et le joint au siphon et resserrez bien.

MISE EN MARCHÉ

Voir aussi les Instructions Générales

- 8) Le niveau d'écoulement est réglé en usine à 45-50 PSI. Si la pression varie beaucoup de ce point, ajustez la vis que l'on peut atteindre en retirant le panneau avant (article 7, fig.4). Si vous ajustez dans le sens des aiguilles d'une montre, le jet augmentera et dans le sens contraire, le jet diminuera. Le meilleur ajustement est lorsque le jet frappe le bassin à environ 6-1/2" (165mm) du barboteur.
- 9) Remplacez le panneau avant et fixez le en place en resserrant les deux (2) vis.

COLOR TABLE	TABLA DE LOS COLORES	TABLE DE COULEURS	Item No. 5 Part No. (w/o holes) Artículos No. No. de Pieza (sin agujero) Article Pièce (sans trou)	Item No. 5 Part No. (w/ holes) Artículos No. No. de Pieza (con agujero) Article Pièce (avec trou)	Item No. 6 Part No. (w/o holes) Artículos No. No. de Pieza (sin agujero) Article Pièce (sans trou)	Item No. 6 Part No. (w/ holes) Artículos No. No. de Pieza (con agujero) Article Pièce (avec trou)	Item No. 7 Part No. Artículos No. No. de Pieza Article Pièce	Item No. 21 Part No. Artículos No. No. de Pieza Article Pièce
PANEL COLOR	COLOR DEL PANEL	COULEUR DU PANNEAU						
Gray Beige	Gris beige	Crema grisáceo	26635C	26650C	26605C	26620C	26590C	22706C
Almond	Amande	Almendra	26636C	26651C	26606C	26621C	26591C	22707C
Stainless Steel	Acier inoxydable	Acero inoxidable	26637C	26652C	26607C	26622C	26592C	22708C
Sandalwood	Santal	Maderade sándalo	26638C	26653C	26608C	26623C	26593C	22709C
Granite	Granite	Granito	26641C	26656C	26611C	26626C	26596C	22711C
Light Gray	Cris Claro	Gris Clair	26642C	26657C	26612C	26627C	26597C	22712C

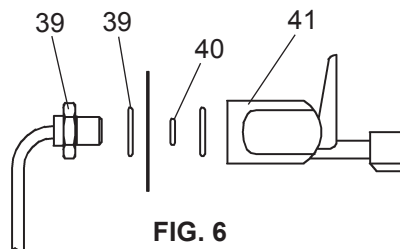


FIG. 6

PARTS LIST/ LISTA DE PIEZAS/ LISTE DES PIÈCES

ITEM NO	PART NO	DESCRIPTION	DESCRIPCIÓN	DESCRIPTION
1	26588C	Panel - Bottom Dispenser	Panel - Dispensador Inferior	Panneau - dispensateur inférieur
2	98537C	Kit - Push Bar/Bumper/Block/Rivet	Kit - barra de empuje/tope/bloque/remache	Trousse - barre anti-panique/pare-chocs/bloc/Rive
3	111411743620	Nut - 1/4, Self-Threading	Tuerca - 1/4 - Auto rosca	Écrou - 1/4 filetage automatique
4	98789C	Kit - Front/Side Brackets/Screws	Kit - frontal/lateral soportes/tornillos	Kit - face/fixations/vis
5	See Color Table	Panel - Right Side	Panel - Lado derecho	Panneau - côté droit
6	See Color Table	Panel - Left Side	Panel - Lado Izquierdo	Panneau - côté gauche
7	See Color Table	Panel - Front Push	Panel - Empuje Frontal	Panneau - poussée avant
8	98791C	Kit - Pushbar(Front & Side) Gray	Kit - gris de la barra de empuje (frontal y lateral)	Kit - gris barre de Poussée (Front & côté)
9	000000242	Kit - Pushbar(Front & Side) Brown	Kit - Brown de la barra de empuje (frontal y lateral)	Trousse - barre de Poussée (Front & côté) brun
9	98531C	Kit - Regulator/Bracket/Nuts	Kit - tuerca de soporte de regulador	Kit - régulateur/support/écrou
10	98775C	Kit - Fan Motor Assy/Shroud/Blade/Screw/Nut	Kit - ventilador Motor/cubierta/hoja/tornillo/tuerca	Kit - ventilateur moteur Assy/carénage/lame/vis/écrou
11	56073C	Bubbler Assembly	Ensamblado del borboteador	Ens. barboteur
12	98776C	Kit - Condenser/Drier	Kit - secador de condensador	Kit - condenseur/séchoir
13	000000252	Kit - Compressor Mounting/Grommet/Washer/Pin	Kit - compresor/ojal/lavadora/pasador para el montaje	Kit - compresseur/passe-fil/rondelle/broche de fixation
14	40045C	Hex Nut	Tuerca exagonal	Écrou hex.
15	23003C	Bracket - Regulator Mounting	Fijador - Montaje regulador	Support - mont. règleur
16	98778C	Kit - Heat Exchanger/Drier	Kit - secador de intercambiador de calor	Kit - échangeur thermique/séchoir
17	98790C	Kit - Drain/Tailpipe/Strainer/Ferrule/Gasket	Kit - drenaje/tubo de escape/filtro/virola/empaque	Kit - vidange/échantement/crêpine/bague/joint
18	70142C	Clip (Front and Rear Panels)	Brida (Panel frontal y trasero)	Pince (panneaux avant et arrière)
19	70935C	Screw - Shoulder x 1/2" Lg.	Tornillo - Hombro x 1/2" Lg.	Vis - épaulement x 1/2" Lg.
20	75502C	Screw - #10-16 X .50 THSM	Tornillo - #10-16 X .63 THSM	Vis - #10-16 X .63 THSM
21	See Color Table	Wrapper	Envoltura	Couvre-joint
22	36208C	Power Cord	Cable eléctrico	Cordon d'alimentation
23	27095C	Fan Bracket	Fijador del abanico	Support du ventilateur
24	66703C	Drier	Secador	Déshydrateur
25	36322C	Compressor Serv. Pak 115V/60Hz	Paquete de servicio del compresor 115V/60Hz	Trousse d'entretien du surpresseur 115V/60Hz
26	98535C	Kit - Electrical/Overload/Relay/Cover	Kit - eléctricos/sobrecarga/relé/cubierta	Kit - surcharge/relais/couvercle électrique
27	21222C	Basin - Stainless Steel	Estanque - Acero inoxidable	Bassin - acier inoxydable
28	75536C	Screw - #10 X .63 THSM	Tornillo - #10 X .63 THSM	Vis - #10 X .63 THSM
29	98773C	Kit - Cold Control/Screws	Kit - tornillos de Control de frío	Kit - froids/vis de réglage
30	98724C	Kit - Evaporator Replacement	Kit - reemplazo de evaporador	Kit - remplacement de l'évaporateur
31	55996C	Strainer	Filtro bifurcado	Grille
32	27093C	Angle - Bracket Corner	Ángulo - Esquina de fijador	Angle - support de coin
33	27094C	Bracket - Front Support	Fijador - Apoyo frontal	Support - support avant
34	28797C	Bracket - Basin Mounting	Fijador - Ensamblado en estanque	Support - montage de l'évier
35	27097C	Frame - Back/Bottom	Marco - Trasero/Inferior	Cadre - arrière/fond
36	20430C	Hanger Bracket	Fijador de suspensión	Support de suspension
37	20774C	Hanger Bracket	Fijador de suspensión	Support de suspension
38	56092C	Tubing-Poly (Cut to Length)	Tubería de polietileno (Corte a la longitud)	Tubes - Polyéthylène (Couper à la longueur)
39	100001792	Kit - GF Bubbler Nipple/Gasket	Kit - GF borboteador pezón/empaque	Kit - GF barboteur mamelon/joint
40	31525028	O-Ring	Anillo o	Bague
41	40493C	Glass Filler	Llenador De cristal	Remplisseur De verre
NS	100001994	Kit - Tee - 1/4" (3 Pack)	Kit - t - 1/4" (paquete de 3)	Kit - Tee - 1/4" » (Pack de 3)

220V-50Hz PARTS LIST/ LISTA DE PIEZAS/ LISTE DES PIÈCES

10	000000244	Kit - Fan Motor	Motor del abanico	Moteur de ventilateur
22	35827C	Power Cord	Cable eléctrico	Cordon d'alimentation
25*	1000002147	Compressor Serv. Pak	Paquete de servicio del compresor	Trousse d'entretien du surpresseur
26	98751C	Kit - Electrical/Overload/Relay/Cover	Kit - eléctricos/sobrecarga/relé/cubierta	Kit - surcharge/relais/couvercle électrique
-	35826C	Power - Inlet	Entrada De Eléctrico	Entrée d'alimentation

220V-60Hz PARTS LIST/ LISTA DE PIEZAS/ LISTE DES PIÈCES

10	000000245	Fan Motor	Motor del abanico	Moteur de ventilateur
22	35827C	Power Cord	Cable eléctrico	Cordon d'alimentation
25*	1000002146	Compressor Serv. Pak	Paquete de servicio del compresor	Trousse d'entretien du surpresseur
26	98752C	Kit - Electrical/Overload/Relay/Cover	Kit - eléctricos/sobrecarga/relé/cubierta	Kit - surcharge/relais/couvercle électrique
-	35826C	Power - Inlet	Entrada De Eléctrico	Entrée d'alimentation

***REPLACE WITH SAME COMPRESSOR USED IN ORIGINAL ASSEMBLY.**

NOTE: All correspondence pertaining to any of the above water coolers or orders for repair parts MUST include Model No. and Serial No. of cooler, name and part number of replacement part.

***REEMPLACEZ AVEC LE MÊME SURPRESSEUR QUE CELUI UTILISÉ ORIGINALEMENT.**

NOTE: Toda la correspondencia relacionada con el enfriador de agua anterior o con una orden de reparación piezas DEBERÁ incluir el número de modelo y número de serie del enfriador, el nombre y número de pieza de la pieza de repuesto.

***REPLACEZ AVEC LE MÊME SURPRESSEUR QUE CELUI UTILISÉ ORIGINALEMENT.**

NOTE: Toute correspondance au sujet des refroidisseurs d'eau courante ou toute commande de pièce de rechange DOIT inclure le numéro de modèle et le numéro de série du refroidisseur ainsi que le nom et le numéro de pièce à remplacer.

FOR PARTS, CONTACT YOUR LOCAL DISTRIBUTOR OR CALL 1.800.834.4816
 PARA PIEZAS, CONTACTE A SU DISTRIBUIDOR LOCAL O LLAME AL 1.800.834.4816
 POUR OBTENIR DES PIÈCES, CONTACTEZ VOTRE DISTRIBUTEUR LOCAL OU COMPOSEZ LE 1.800.834.4816

REPAIR SERVICE INFORMATION TOLL FREE NUMBER 1.800.260.6640
 NÚMERO GRATIS DE SERVICIO 1.800.260.6640
 INFORMATIONS POUR LE SERVICE PAR NUMERO SANS FRAIS 1.800.260.6640

ELKAY MANUFACTURING COMPANY • 2222 CAMDEN COURT • OAK BROOK, IL 60523 • 630.574.8484

PRINTED IN U.S.A.
 IMPRESO EN LOS E.E.U.U.
 IMPRIMÉ AUX É.-U.